

MAHLE

Industrial Filtration

Вертикальный напорный лепестковый фильтр Тип Versis

Для фильтрации растительных масел

1. Введение

Вертикальный напорный лепестковый фильтр представляет собой барометрический фильтр с большой полезной фильтровальной площадью с плоскими фильтровальными элементами – «лепестками». Mahle (ранее amafilter) выпускает этот тип фильтров уже 60 лет.

Тип фильтра Versis предлагает значительные технические усовершенствования, превращающие конструкцию фильтра в произведение искусства. По всему миру продано более 5000 вертикальных и горизонтальных фильтров для фильтрации растительных масел.

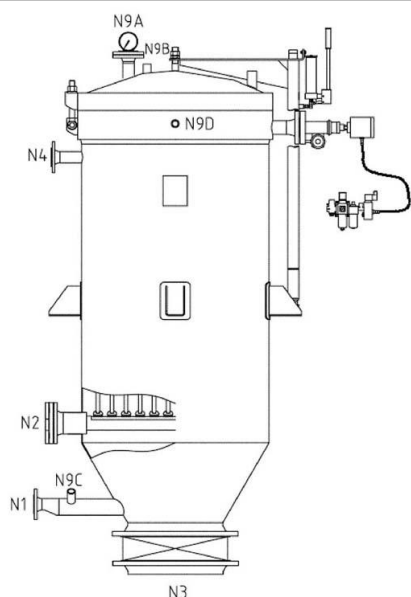
Двусторонние фильтровальные элементы изготовлены из нержавеющей стали. Жесткие лепестки состоят из пяти слоев стальной сетки, наружные слои различаются в зависимости от применения. Фильтровальные лепестки устанавливаются на коллектор, позволяющий быстро и легко вынимать их как по отдельности, так и все вместе. Фильтровальный корж может сушиться сжатым воздухом, инертным газом или паром. Корж сбрасывается с поверхности лепестков пневматическим вибратором и удаляется через большой поворотный дисковый затвор «бабочка».



2. Преимущества лепестковых фильтров

Напорный лепестковый фильтр – это закрытая фильтровальная система, которая может быть полностью автоматизирована. Фильтр позволяет получить очень чистый фильтрат после циркуляции и также подходит для любой фильтрации с использованием вспомогательных средств. Время регенерации между циклами фильтрации незначительно. Вертикальные фильтры занимают минимальное место в помещении и в стандартном исполнении оснащаются подъемником крышки. Конструкция напорных фильтров позволяет сократить обслуживание до минимума. Эти преимущества обеспечивают высокую экономическую эффективность наших фильтров.

4. Общий вид



3. Стандартная спецификация

Материал корпуса : углеродистая или нержавеющая сталь (опция)
 Материал лепестков : нержавеющая сталь
 Макс. рабочее давление : -1/6 бар
 Макс. рабочая температура : 0 / 150 °C
 Макс. разница давлений : 4,5 бар
 Конструкция : ASME VIII разд. 1
 Кроме Versis 460/610/760 : AD-2000
 Стандарт : PED 97/23/EC
 по требованию с ATEX ex II 3GT4 Ex II или 2GT4
 опционально: SELO 02257 (Китай), U-Stamp
 ГОСТ TP (Россия)

5. Фильтровальные лепестки



Модель Versis	800	1000	1200 (1500)	1200 (1810)	1400 (1500)	1400 (1810)	1600	1800	2000
Диаметр корпуса [мм]	800	1000	1200	1200	1200	1400	1600	1800	2000
Высота элементов [мм]	1500	1500	1500	1810	1500	1810	1810	1810	1810
N1 Вход DN	80	80	80	80	80	80	100	100	100
N2 Выход DN	80	80	80	80	80	100	100	100	125
N3 Сброс осадка DN	350	500	500	500	600	600	600	600	600
N4 Вентиляция DN	25	50	50	50	50	80	80	100	100

6. Спецификации

Модель		Фильтр. площадь	Объем осадка [дм ³]	Число лепестков [-]	Объем корпуса [дм ³]	Расст. между лепестками [мм]	Занимаемое место [мм x мм]	Высота [мм] (включая пространство для подъема лепестков)	Вес пустого, [кг]	
Versis	800-12/1500	12	270	7	1050	75	1945 x 1380	3980	810	
	800-14/1500	14	310	9						
Versis	1000-19/1500	19	410	8	1690	75	2360 x 1600	4085	1190	
	1000-22/1500	22	490	10						
	1000-24/1500	24	530	12						
Versis	1200-27/1500	27	590	10	2520	75	2720 x 1790	4255	1525	
	1200-31/1500	31	680	12						
	1200-34/1500	34	750	14						
		1200-37/1810	37	810	12	2855	75	2720 x 1790	4855	1645
		1200-40/1810	40	880	14					
Versis	1400-45/1500	45	990	15	3540	75	3100 x 2080	4380	2125	
	1400-48/1500	48	1050	17						
		1400-54/1810	54	1180	15	3990	75	3100 x 2080	4990	2275
		1400-57/1810	57	1250	17					
Versis	1600-61/1810	61	1330	14	5440	75	4100 x 2280	5195	2825	
	1600-67/1810	67	1470	16						
	1600-72/1810	72	1590	18						
Versis	1800-80/1810	80	1750	16	7115	75	4300 x 2710	5365	3525	
	1800-86/1810	86	1900	18						
	1800-92/1810	92	2030	20						
	1800-96/1810	96	2100	22						
Versis	2000-99/1810	99	2180	18	9475	75	4500 x 3250	5570	4900	
	2000-107/1810	107	2350	20						
	2000-113/1810	113	2490	22						
	2000-118/1810	118	2580	24						

Другие модели возможны по специальному заказу

Примечание: размеры указаны ориентировочно. Mahle оставляет за собой право вносить технические изменения в конструкцию фильтров без предварительного уведомления.

MAHLE Industrial Filtration

ООО «Мале Технолоджиз Рус»

Большая Семеновская ул., 40

107023, Москва, РФ

Тел. +7 495 781 6469

Факс. +7 497 781 6469

industrialfiltration@ru.mahle.com

<http://www.mahle-industrialfiltration.com>

10/2009