

MAHLE

Industrial Filtration

Многорукавный фильтр Тип MBH и MBQ

1. Введение

Для ряда фильтровальных технологий выбор рукавных фильтров является простым, легким в эксплуатации и экономичным решением. MAHLE Industrial Filtration предлагает широкий ассортимент фильтровальных рукавов и стандартных корпусов.

Многорукавные фильтры моделей MBH и MBQ идеально подходят для приложений, требующих большой фильтровальной поверхности. Эти рукавные фильтры выпускаются по разным спецификациям, из различных материалов, с количеством рукавов от 3 до 12 с общей фильтровальной поверхностью от 1,5 до 6 м² соответственно.

Рукавные фильтры MAHLE служат для удаления твердых примесей из жидкостей с преобладанием грубых частиц, особенно когда фильтрация производится партиями. Они также хорошо подходят для контрольной фильтрации жидкостей с низким содержанием твердых примесей.



2. Характеристики

- Простота в использовании, отличная изоляция, легкость обслуживания.
- Выпускаются из нерж. стали 304 или 316
- Крышка фильтра MBH запирается шарнирными шпильками и гайками с кольцом из гальваниз. стали. Подъем крышки осуществляется при помощи поворотной кран-балки в стандартной конструкции. По заказу фильтр оборудуется гидравлическим или пружинным подъемником.
- Крышка фильтра MBQ имеет механизм быстрого открывания с маховиком.
- Фильтры выпускаются как по коду PED 97/23/ЕС ст. 3 пар. 3 так и просто категории 2 для опасных и безопасных жидкостей.
- Кольцевое уплотнение: стандартно из EPDM. Viton и силикон используются по требованию.
- Опорные корзины входят в комплект поставки и изготовлены из перфорированной нержавеющей стали.
- Изоляция между фильтрованной и нефилтрованной жидкостями обеспечивается замковым прижимным устройством. Уплотнение мешка обеспечивается кольцом или фланцем плотно прижимающимся к фланцу корпуса.
- Имеются опционные вставные баллоны для уменьшения объема жидкости в рукаве.
- Фильтр имеет 4 фиксированные опоры.
- Фильтр модели MBQ имеет механизм безопасности, не позволяющий его эксплуатацию при открытии замка. Также имеется перепускной клапан, автоматически активирующийся при открытии крышки.

4. Опции

Специальные модели для растительного масла.

3. Стандартная спецификация

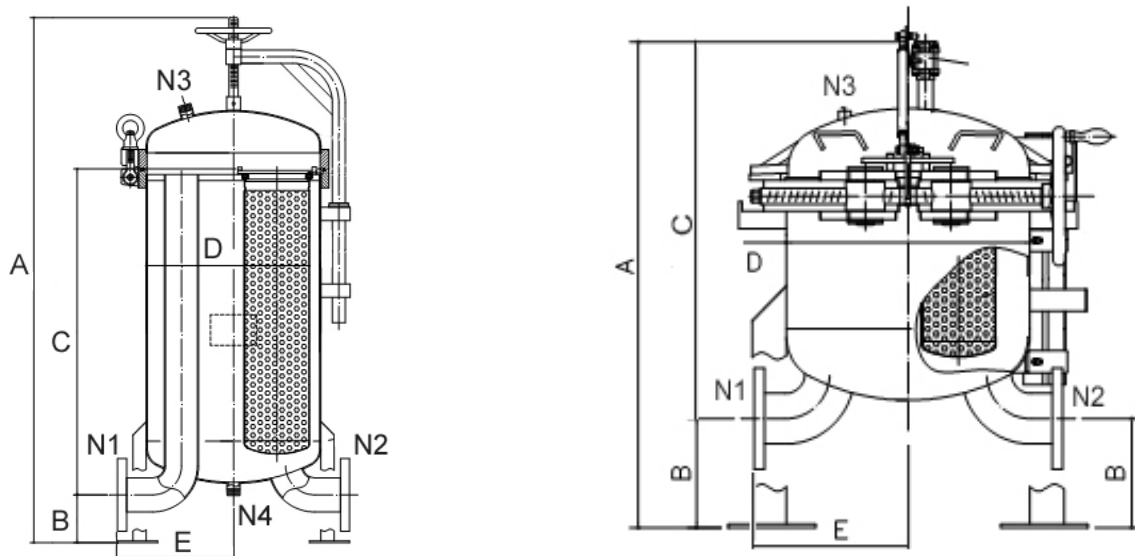
Расчетное давление	: 0/10 бар
Расчетная температура	: 0/90 °C
Рабочая температура	: в зависимости от материала рукавов и прокладок
Дизайн	: ASME
Код	: PED 97/23/ЕС ст. 3 пар.3 или кат. 2. Другое по требованию
Максимальный перепад давления	
- расчетный	: 2.5 бар
- рабочий	: 2.5 бар

5. Фильтровальные рукава

MAHLE Industrial Filtration предоставляет широкий ассортимент фильтровальных мешков отличающихся материалами, селективностью и размерами, подходящих как для корпусов компании Mahle, так и для корпусов других производителей. Детальная информация о фильтровальных мешках amaFlow представлена в соответствующей брошюре.



6. Размеры



- N1 Вход
- N2 Выход
- N3 Декомпрессия
- N4 Дренаж
- N5 Манометр 1/2" (MBQ)

Размеры

Модель MBH	Общая высота, A мм	Высота до фланца, B мм	Высота от фланца, C мм	Диаметр корпуса, D	Вылет фланцев, E мм	N1 N2	N3 N4	Объем, дм ³
3	1431	145	875	20"	329	4"	1"	175
4	1464	145	878	22"	354	4"	1"	227
6	1599	170	948	28"	475	6"	1"	310
8	1739	205	1023	32"	556	8"	1"	450
12	1937	280	1105	38"	683	12"	1"	600

Модель MBQ	Общая высота, A мм	Высота до фланца, B мм	Высота от фланца, C мм	Диаметр корпуса, D	Вылет фланцев, E мм	N1 N2	N3 N4	Объем, дм ³
3	1325	155	1170	20"	329	4"	1"	175
4	1325	155	1170	22"	354	4"	1"	227
6	1450	180	1270	28"	475	6"	1"	310
8	1580	215	1365	32"	556	8"	1"	450
12	1700	250	1450	38"	683	12"	1"	600

Замечание: размеры указаны только для ссылки. Для инсталляции используются габаритные чертежи.

7. Информация для заказа

Пример

	MBH	3	180	A	4F	D	NC
Тип MBH MBQ							
Количество фильтровальных рукавов 3, 4, 6, 8, 12							
Модель 180 = для мешков рамера 2							
Материал A = нержавеющая сталь 304 S = нержавеющая сталь 316							
Вход/выход 4F = фланцы 4" 6F = фланцы 6" 8F = фланцы 8" 10F = фланцы 10" 12F = фланцы 12"							
Подъемник крышки D = кран-балка и откидные болты (стандарт для MBH) S = пружинный элемент (стандарт для MBQ, опция для MBH) H = гидравлический подъемник (опция для MBH)							
Категория NC = без кода (PED ст. 3 пар. 3) P2 = PED 97/23/ЕС категория 2 (опасные и безопасные жидкости)							

MAHLE Industrial Filtration

ООО «Мале Технолоджиз Рус»

Большая Семеновская ул., 40

107023, Москва, РФ

Тел. +7 495 781 6469

Факс. +7 497 781 6469

industrialfiltration@ru.mahle.com

<http://www.mahle-industrialfiltration.com>

10/2009