

Крикетфильтр представляет собой барометрический фильтр с большой полезной фильтровальной площадью из-за формы фильтровальных элементов. Крикетфильтр уникален благодаря запатентованной форме фильтр-элементов, позволяющих производить регенерацию обратным импульсом.

Крикетфильтр был впервые представлен в 1990 году. Крикетфильтр может использоваться как для прямой фильтрации, так и для фильтрации с использованием фильтровальных добавок.

Прямая фильтрация возможна благодаря использованию фильтровальной ткани на фильтр-элементах. В некоторых случаях не требуется применения фильтровальных добавок, что обеспечивает еще более экономичную фильтрацию.

В случае фильтрации с фильтровальными добавками, на элементы Крикетфильтра сначала намывается слой подходящего фильтровального порошка. В процессе самой фильтрации в продукт добавляется еще некоторое количество фильтровального порошка, для поддержания высокой производительности в течение длительного времени.

В конце цикла фильтрации фильтровальный корж сушится воздухом или газом и затем сбрасывается при помощи обратного импульса. Сброшенный корж удаляется через донный вентиль.

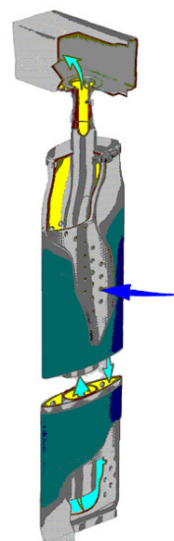
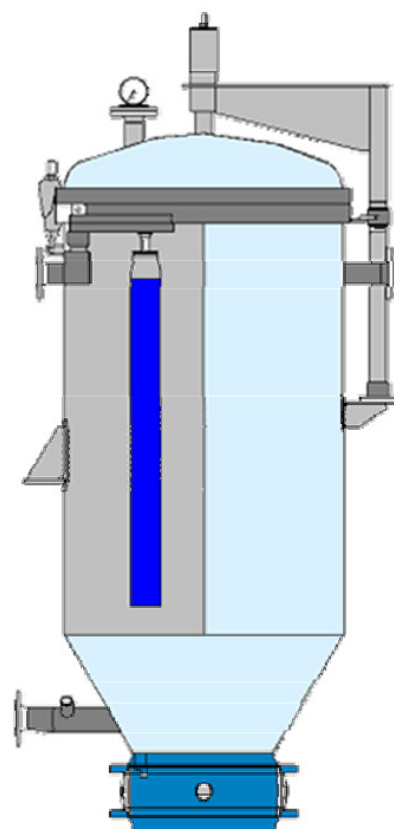
Преимущества Крикетфильтра.

Крикетфильтр позволяет получить очень чистый фильтрат и может быть полностью автоматизирован. Фильтровальные элементы устанавливаются группами на общих коллекторах. Удаление осадка с фильтровальной ткани производится обратным импульсом с помощью сжатого воздуха, подаваемого отдельно в каждый коллектор, что обеспечивает эффективную регенерацию. Не требуется дополнительной жидкости для промывки. Фильтровальная ткань интенсивно регенерируется за очень короткое время.

Расстояние между элементами и тип фильтровальной ткани подбирается для конкретного применения. В стандартном исполнении фильтр оборудован устройством для поднятия крышки. Крикетфильтр не имеет вращающихся частей, что сводит обслуживание к минимуму.

Общие данные для стандартного исполнения

- Материал корпуса : углеродистая или нержавеющая сталь
- Материал фильтр-пластин : нержавеющая сталь
- Максимальное рабочее давление : -1/6 бар
- Максимальная рабочая температура : -10 / 150 °C (зависит от фильтровальной ткани)
- Максимальная разница давлений : 4,5 бар
- Стандарт при конструировании : AD-2000 или другой по требованию
- Соответствие : PED 97/23/EC SELO 02257 (Китай) ГОСТ Р (Россия) и другие по требованию



Крикетфильтр с удалением сухого осадка

Технический бюллетень
RU-8011
2006-02

Модель	Фильтр. площадь [м ²]	Длина элементов [мм]	Расст. между элементами [мм]	Объем осадка [дм ³]	Объем корпуса [дм ³]	Вход DN	Выход DN	Вент. DN	Сброс суспензии DN
Маленькое расстояние между элементами									
610DW-7,9/1500-70	7,9	1500	70	135	580	50	2x 50	50	300
800D-8.1/1000-70	8,1	1000	70	110	850	50	3x 50	65	400
800D-12/1500-70	12,0	1500	70	160	1100	50	3x 50	65	400
1000D-21/1500-70	21,0	1500	70	270	1790	65	4x 65	65	500
1200D-32/1500-70	32,0	1500	70	410	2670	80	4x 65	80	500
1200D-27/1500-80	27,0	1500	80	380	2670	80	3x 100	100	500
1400D-40/1500-80	40,0	1500	80	560	3790	100	5x 100	100	600
1600D-54/1500-80	54,0	1500	80	760	5200	100	5x 150	100	600
1800D-62/1500-90	62,0	1500	90	1060	7010	150	6x 150	150	600
2000D-78/1500-90	78,0	1500	90	1320	8870	150	6x 150	150	600
Среднее расстояние между элементами									
610DW-4,8/1500-70	4,8	1500	100	114	600	50	2x 50	50	300
800D-5.8/1000-100	5,8	1000	100	130	850	50	2x 50	50	400
800D-8.6/1500-100	8,7	1500	100	160	1100	50	2x 50	50	400
1000D-15/1500-100	15,0	1500	100	270	1790	50	3x 50	65	500
1200D-23/1500-100	23,0	1500	100	410	2670	80	4x 65	80	500
1200D-18/1500-110	18,0	1500	110	440	2670	80	2x 100	80	500
1400D-28/1500-110	28,0	1500	110	680	3790	100	4x 100	100	600
1600D-39/1500-110	39,0	1500	110	930	5200	100	4x 150	100	600
1800D-53/1500-110	53,0	1500	110	1270	7010	100	5x 150	150	600
2000D-64/1500-110	64,0	1500	110	1540	8870	150	5x 150	150	600
2200D-82/1500-100	82,0	1500	100	1720	11060	150	6x 150	150	1000
2400D-98/1500-100	98,0	1500	100	2060	13600	150	8x 150	150	1000

Другие модели возможны по специальному заказу

Примечание: размеры указаны ориентировочно. amafiltergroup оставляет за собой право вносить технические изменения в конструкцию фильтров без предварительного уведомления.

Другие технические брошюры

RU-8012 Крикетфильтр с удалением жидкого осадка

RU-8014 Маленький Крикетфильтр с удалением сухого или жидкого осадка

RU-8010 Крикетфильтр для контрольной фильтрации / фильтрации остатков