

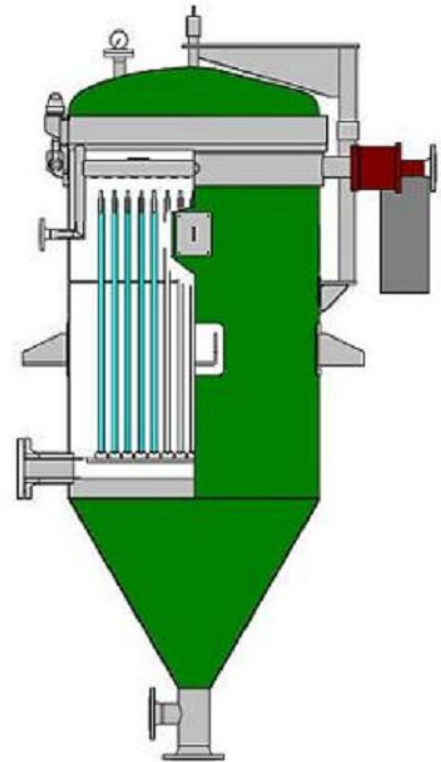
Вертикальный напорный пластинчатый фильтр представляет собой барометрический фильтр с большой полезной фильтровальной площадью из-за формы фильтровальных элементов. Амафильтергруп выпускает этот тип фильтров уже 60 лет. Модельный ряд MV WCD предлагает значительные технические усовершенствования, превращающие конструкцию фильтра в произведение искусства. По всему миру продано более 10000 вертикальных и горизонтальных фильтров для различных применений.

Двусторонние фильтровальные пластины изготовлены из нержавеющей стали. Жесткие фильтровальные пластины состоят из пяти слоев стальной сетки, наружные слои различаются в зависимости от применения. Фильтровальные пластины устанавливаются на коллектор, позволяющий быстро и легко вынимать их как по отдельности, так и все вместе.

Для смыва коржа данная модель фильтра оборудована качающейся омывающей трубкой, расположенной над фильтровальными пластинами. Фильтрация может осуществляться как на пластинах с надетой фильтровальной тканью, так и просто через металлическую сетку. Верхний слой сетки различается в зависимости от применения. Двусторонние фильтровальные пластины изготовлены из нержавеющей стали. Фильтровальные пластины устанавливаются на коллектор, позволяющий быстро и легко вынимать их как по отдельности, так и все вместе.

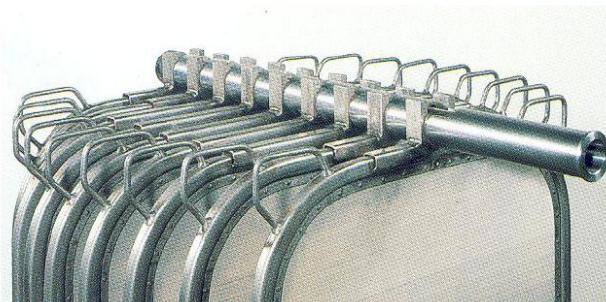
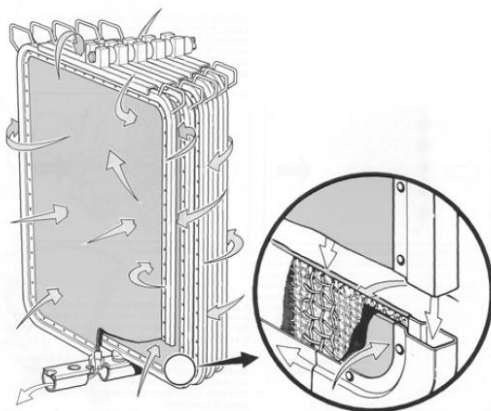
### Преимущества напорных пластинчатых фильтров.

Напорный пластинчатый фильтр – это закрытая фильтровальная система, которая может быть полностью автоматизирована. Фильтр позволяет получить очень чистый фильтрат после циркуляции и также подходит для любой фильтрации с использованием вспомогательных средств. Время регенерации между циклами фильтрации незначительно. Вертикальные фильтры занимают минимальное место в помещении и в стандартном исполнении оснащаются подъемником крышки. Конструкция напорных фильтров позволяет сократить обслуживание до минимума. Эти преимущества обеспечивают высокую экономическую эффективность наших фильтров.



### Общие данные для стандартной конструкции

- Материал корпуса : углеродистая или нержавеющая сталь
- Материал фильтр-пластин : нержавеющая сталь
- Максимальное рабочее давление : -1/6 бар
- Максимальная рабочая температура : 0 / 150 °C
- Максимальная разница давлений : 4,5 бар
- Стандарт при конструировании : ASME VIII разд. 1
- Соответствие : U-штамп, ГОСТ Р (Россия)



### CSS - новый подход компании Амафильтергруп

Во всем мире Амафильтергруп предлагает полный комплекс услуг, включающих капитальное оборудование, расходные материалы и сервис. Амафильтергруп может предложить широкий выбор фильтровальных решений, что делает наш подход более гибким и позволяет в точности исполнять требования заказчиков.

Вертикальный напорный пластинчатый фильтр с удалением сухого осадка MV WCD

Технический бюллетень  
RU-1024 2007-07

Модель MV WCD	500	780	900	1100	1225	1380 (1250)	1380 (1350)	1380 (1500)	1500 (1500)	1500 (1650)	1650	1850
Диаметр корпуса [мм]	500	780	900	1100	1225	1380	1380	1380	1500	1500	1650	1850
Высота элементов [мм]	920	920	920	1250	1250	1250	1350	1500	1500	1650	1800	1800
Вход (см)	1250	1250	80	80	80	100	100	100	100	100	125	125
Выход (см)	80	80	100	100	100	125	125	125	125	125	2x100	2x100
Вентиляция (см)	25	25	25	25	25	40	40	40	50	50	50	50
Сброс осадка (см)	150	150	150	150	200	200	200	200	200	250	300	300

Модель MV WCD	Фильтр. Площадь [м <sup>2</sup> ]	Объем осадка [дм <sup>3</sup> ]	Число плит [-]	Объем корпуса [дм <sup>3</sup> ]	Расстояние между плитами [мм]	Занимаемое место [мм x мм]	Высота [мм] (не включая пространство для подъема плит)
500/920/1.6/5	3	75	5	350	70	1210 x 1150	1900
780/920/5.5/5	5.5	137,5	5	790	70	1750 x 1090	2150
780/920/7.5/7	7.5	187,5	7				
900/920/10/9	10	220	9	1050	70	1190 x 1230	2320
900/920/12.5/11	12.5	275	11				
1100/1250/16/7	16	400	7				
1100/1250/20/9	20	500	9	2050	70	2370 x 1680	2900
1100/1250/23/11	23	575	11				
1225/1250/28/11	28	700	11				
1225/1250/30/11	30	750	11	2600	70	2210 x 2650	3000
1225/1250/33/13	33	825	13				
1380/1250/33/11	33	825	11	2500	75	2210 x 2650	3350
1380/1350/37/13	37	925	13	3650	75	2210 x 2650	3500
1380/1350/42/15	42	1050	15				
1380/1500/46/15	46	1250	15	3700	75	2210 x 2650	3500
1380/1500/50/17	50	1250	17	3700			
1380/1650/53/17	53	1325	17	4100	75	2210 x 2650	3650
1500/1500/55/15	55	1375	15	4650	75	3110 x 2350	3650
1500/1650/61/17	61	1525	17	4900	75	3110 x 2350	3800
1650/1800/70/16	70	1750	16	5600	75	3770 x 2640	3850
1650/1800/78/18	78	1950	16				
1850/1730/90/18	90	2200	18	8200	75	3440 x 3890	5850

Другие модели возможны по специальному заказу

Примечание: размеры указаны ориентировочно. Амафильтергруп оставляет за собой право вносить технические изменения в конструкцию фильтров без предварительного уведомления.

#### **CSS - новый подход компании Амафильтергруп**

Во всем мире Амафильтергруп предлагает полный комплекс услуг, включающих капитальное оборудование, расходные материалы и сервис. Амафильтергруп может предложить широкий выбор фильтровальных решений, что делает наш подход более гибким и позволяет в точности исполнять требования заказчиков.

