

Вертикальный напорный пластинчатый фильтр представляет собой барометрический фильтр с большой полезной фильтровальной площадью из-за формы фильтровальных элементов. Амафильтергруп выпускает этот тип фильтров уже 60 лет. Модельный ряд MVDCD предлагает значительные технические усовершенствования, превращающие конструкцию фильтра в произведение искусства. По всему миру продано более 10000 вертикальных и горизонтальных фильтров для различных применений.

Двусторонние фильтровальные пластины изготовлены из нержавеющей стали. Жесткие фильтровальные пластины состоят из пяти слоев стальной сетки, наружные слои различаются в зависимости от применения. Фильтровальные пластины устанавливаются на коллектор, позволяющий быстро и легко вынимать их как по отдельности, так и все вместе.

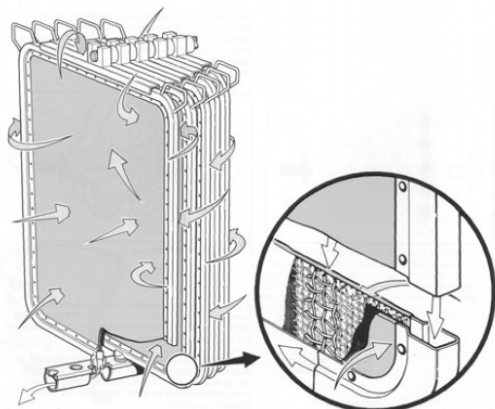
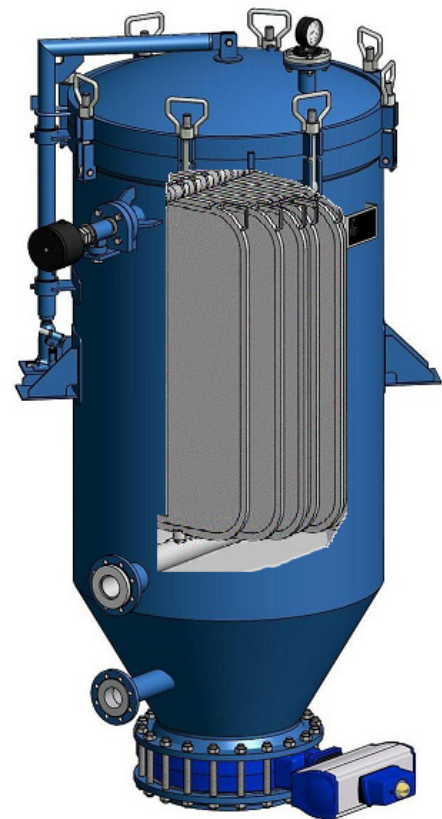
Фильтровальный корж может сушиться сжатым воздухом, инертным газом или паром. Корж сбрасывается с пластин пневматическим вибратором и удаляется через большой поворотный дисковый затвор «бабочка».

Преимущества напорных пластинчатых фильтров.

Напорный пластинчатый фильтр – это закрытая фильтровальная система, которая может быть полностью автоматизирована. Фильтр позволяет получить очень чистый фильтрат после циркуляции и также подходит для любой фильтрации с использованием вспомогательных средств. Время регенерации между циклами фильтрации незначительно. Вертикальные фильтры занимают минимальное место в помещении и в стандартном исполнении оснащаются подъемником крышки. Конструкция напорных фильтров позволяет сократить обслуживание до минимума. Эти преимущества обеспечивают высокую экономическую эффективность наших фильтров.

Общие данные для стандартной конструкции

- Материал корпуса : углеродистая или нержавеющая сталь
- Материал фильтр-пластин : нержавеющая сталь
- Максимальное рабочее давление : -1/6 бар
- Максимальная рабочая температура : 0 / 150 °C
- Максимальная разница давлений : 4,5 бар
- Стандарт при конструировании : ASME VIII разд. 1
- Соответствие : U-штамп, ГОСТ Р (Россия)



CSS - новый подход компании Амафильтергруп

Во всем мире Амафильтергруп предлагает полный комплекс услуг, включающих капитальное оборудование, расходные материалы и сервис. Амафильтергруп может предложить широкий выбор фильтровальных решений, что делает наш подход более гибким и позволяет в точности исполнять требования заказчиков.

Вертикальный напорный пластинчатый фильтр с удалением сухого осадка MVDCD

Технический бюллетень
RU-1023 2007-07

Модель MVDCD	508	610	711	780	900	1100	1225	1380	1500 (1500)	1500 (1650)	1650	1850
Диаметр корпуса [мм]	508	610	711	780	900	1100	1225	1380	1500	1500	1650	1850
Высота элементов [мм]	550	550	920	920	920	1250	1250	1350	1500	1650	1800	1800
Вход (дюймов)	2	2	2	2	2	3	3	4	4	4	5	5
Выход (дюймов)	3	3	3	3	3	4	4	5	5	5	5	5
Вентиляция (дюймов)	1	1	1	1	1	1	1	2	2	2	2	2
Сброс осадка (дюймов)	8	8	10	12	14	20	20	24	24	24	24	24

Модель MVDCD	Фильтр. Площадь [м ²]	Объем осадка [дм ³]	Число плит [-]	Объем корпуса [дм ³]	Расстояние между плитами [мм]	Занимаемое место [мм x мм]	Высота [мм] (включая пространство для подъема плит)	Вес пустого, [кг]
508/550/1.6/5	1.6	35	5	210	70	1210 x 1150	2110	350
610/550/2.2/5	2.2	50	5	320	70	1320 x 13000	2210	400
711/920/3/3	3	70	3					
711/920/4.8/5	4.8	105	5	600	70	1340 x 1540	3020	550
711/920/6.2/7	6.2	135	7					
780/920/5/5	5	110	5					
780/920/7/7	7	155	7	800	70	1750 x 1090	3090	650
780/920/8/9	8	175	9					
900/920/8/7	8	175	7					
900/920/10/9	10	220	9	1000	70	1190 x 1230	3190	800
900/920/12.5/11	12.5	275	99					
1100/1250/15/9	15	330	9					
1100/1250/17.5/9	17.5	385	9	2000	70	2370 x 1680	4000	1100
1100/1250/20/11	11	440	14					
1225/1250/23.5/11	23.5	520	11					
1225/1250/25/11	25	550	11	2500	70	2210 x 2650	4100	1725
1225/1250/27/13	27	590	13					
1225/1250/30/15	30	660	15					
1380/1350/30.5/11	30.5	670	11					
1380/1350/35/13	35	770	13	3600	70	2900 x 2110	4500	1980
1380/1350/38.5/15	38.5	850	15					
1500/1500/42/13	42	920	13					
1500/1500/46/15	46	1010	15	4500	70	3110 x 2350	4880	2300
1500/1500/50/17	50	1100	17					
1500/1650/55/15	55	1210	15	4900	70	3110 x 2350	5180	2500
1500/1650/60/17	60	1320	17					
1650/1800/70/16	70	1540	16	6300	70	3770 x 2640	5650	3200
1650/1800/78/18	78	1720	16					
1850/1800/85/16	85	1870	16	8200	70	3440 x 3890	5850	4400
1850/1800/100/20	100	2200	20					

Другие модели возможны по специальному заказу

Примечание: размеры указаны ориентировочно. Амафильтергруп оставляет за собой право вносить технические изменения в конструкцию фильтров без предварительного уведомления.

CSS - новый подход компании Амафильтергруп

Во всем мире Амафильтергруп предлагает полный комплекс услуг, включающих капитальное оборудование, расходные материалы и сервис. Амафильтергруп может предложить широкий выбор фильтровальных решений, что делает наш подход более гибким и позволяет в точности исполнять требования заказчиков.

