

Вертикальный напорный пластинчатый фильтр представляет собой барометрический фильтр с большой полезной фильтровальной площадью из-за формы фильтровальных элементов. Амафильтер выпускает этот тип фильтров уже 60 лет. По всему миру продано более 5000 вертикальных и горизонтальных фильтров различного назначения.

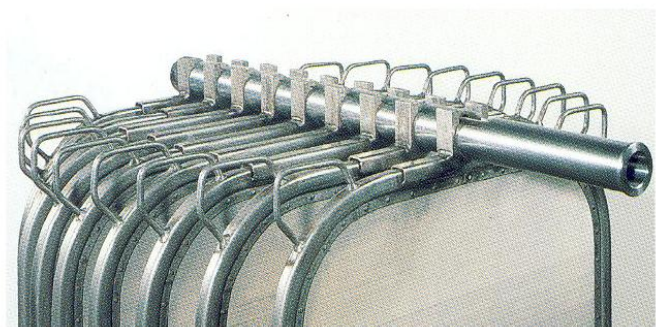
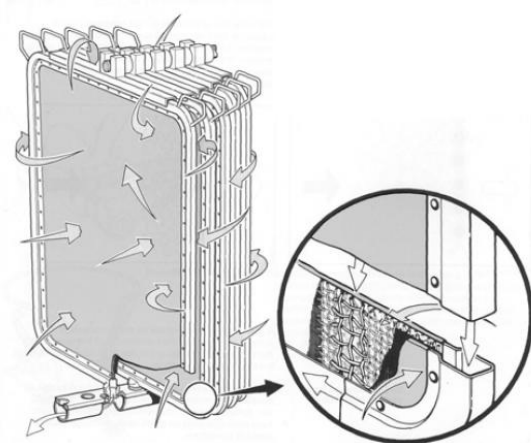
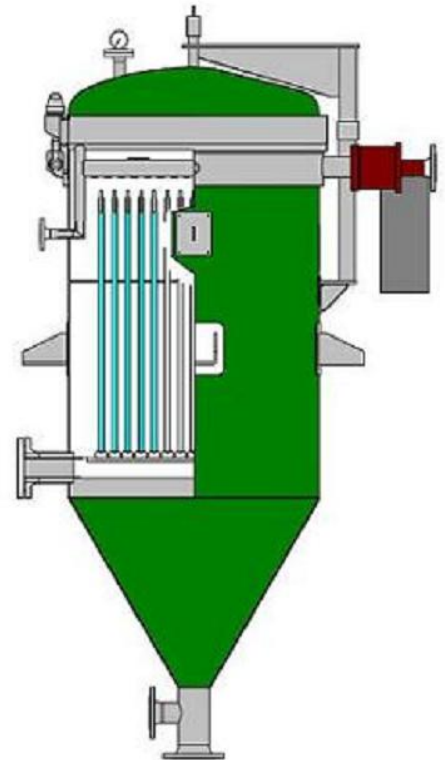
Для смыва коржа данная модель фильтра оборудована качающейся омывающей трубкой, расположенной над фильтровальными пластинами. Фильтрация может осуществляться как на пластинах с надетой фильтровальной тканью, так и просто через металлическую сетку. Верхний слой сетки различается в зависимости от применения. Двусторонние фильтровальные пластины изготовлены из нержавеющей стали. Фильтровальные пластины устанавливаются на коллектор, позволяющий быстро и легко вынимать их как по отдельности, так и все вместе.

Преимущества напорных пластинчатых фильтров.

Напорный пластинчатый фильтр – это закрытая фильтровальная система, которая может быть полностью автоматизирована. Фильтр позволяет получить очень чистый фильтрат после циркуляции и также подходит для любой фильтрации с использованием вспомогательных средств. Время регенерации между циклами фильтрации незначительно. Вертикальные фильтры занимают минимальное место в помещении и в стандартном исполнении оснащаются подъемником крышки. Конструкция напорных фильтров позволяет сократить обслуживание до минимума. Эти преимущества обеспечивают высокую экономическую эффективность наших фильтров.

Общие данные для стандартной конструкции

- Материал корпуса : углеродистая или нержавеющая сталь
- Материал фильтр-пластин : нержавеющая сталь
- Максимальное рабочее давление : -1/6 бар
- Максимальная рабочая температура : -10 / 150 °C
- Максимальная разница давлений : 4,5 бар
- Стандарт при конструировании : AD-2000 или другой по требованию
- Соответствие : PED 97/23/EC SELO 02257 (Китай) ГОСТ Р (Россия) и другие по требованию



CSS - новый подход компании Амафильтер

Во всем мире Амафильтер предлагает полный комплекс услуг, включающих капитальное оборудование, расходные материалы и сервис. Амафильтер может предложить широкий выбор фильтровальных решений, что делает наш подход более гибким и позволяет в точности исполнять требования заказчиков.

Вертикальный напорный пластинчатый фильтр с удалением жидкого осадка

Модель		18V	24V	30V	36V	42V	48V	54V	60V
Диаметр корпуса	[mm]	460	610	760	910	1070	1220	1370	1530
Вход	DN	40	50	50	65	80	80	80	100
Выход	DN	50	50	50	65	80	80	80	100
Вентиляция	DN	25	25	25	25	25	25	40	50
Промывка	DN	40	40	50	50	50	50	50	50
Сброс осадка	DN	65	80	100	100	100	150	150	200

Модель	Фильтр. площадь [м2]	Объем осадка [дм3]	Объем корпуса [дм3]	Расст. между плитами [мм]	Число плит [-]	Занимаемое место [мм x мм]	Высота [мм] (включая пространство для подъема плит)	Вес пустого фильтра [кг]
18V-25S-30	2	40	205	70	5	1100 x 1350	2330	215
18V-35-20	3	40	205	48	7	1100 x 1350	2330	225
24V-53-36	5	105	425	70	7	1400 x 1650	2595	430
24V-75-26	7	100	425	48	9	1400 x 1650	2595	450
30V-95-36	8.5	180	740	70	9	1550 x 2100	2490	530
30V-135-26	12.5	175	740	48	13	1550 x 2100	2490	550
36V-140-36	13	275	1120	70	11	1700 x 2400	3055	790
36V-195-26	18.5	260	1120	48	15	1700 x 2400	3055	850
42V-230-32	20	420	1700	70	13	1900 x 2700	3320	990
42V-310-22	27.5	385	1700	48	17	1900 x 2700	3320	1050
48V-270-38	25.5	535	2470	70	11	2150 x 3000	3595	1150
48V-335-38	31	650	2470	70	15	2150 x 3000	3595	1200
48V-510-28	44.5	625	2470	48	21	2150 x 3000	3595	1250
54V-445-360	42	880	3835	70	13	2350 x 3300	4190	1600
54V-575-360	50	1050	3835	70	17	2350 x 3300	4190	1725
60V-650-360	61	1280	4790	70	17	2600 x 3700	4925	2100
60V-710-360	65	1365	4790	70	19	2600 x 3700	4925	2250

Другие модели возможны по специальному заказу

Примечание: размеры указаны ориентировочно. Амафильтер оставляет за собой право вносить технические изменения в конструкцию фильтров без предварительного уведомления.

Другие технические брошюры

E-1011 Горизонтальные напорные пластинчатые фильтры с удалением жидкого осадка

E-1020 Вертикальные напорные пластинчатые фильтры с удалением сухого осадка

E-1010 Горизонтальные напорные пластинчатые фильтры с удалением сухого осадка