

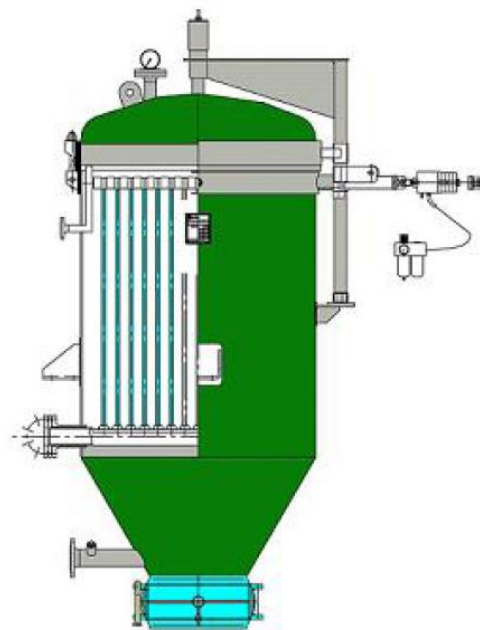
Вертикальный напорный пластинчатый фильтр представляет собой барометрический фильтр с большой полезной фильтровальной площадью из-за формы фильтровальных элементов. Амафильтер выпускает этот тип фильтров уже 60 лет. По всему миру продано более 5000 вертикальных и горизонтальных фильтров различного назначения.

Двусторонние фильтровальные пластины изготовлены из нержавеющей стали. Жесткие фильтровальные пластины состоят из пяти слоев стальной сетки, наружные слои различаются в зависимости от применения. Фильтровальные пластины устанавливаются на коллектор, позволяющий быстро и легко вынимать их как по отдельности, так и все вместе.

Фильтровальный корж может сушиться сжатым воздухом, инертным газом или паром. Корж сбрасывается с пластин пневматическим вибратором и удаляется через большой поворотный дисковый затвор «бабочка».

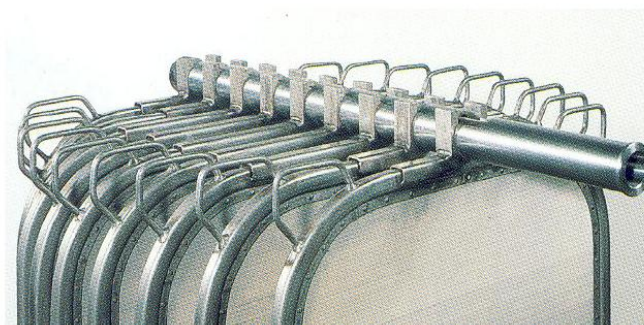
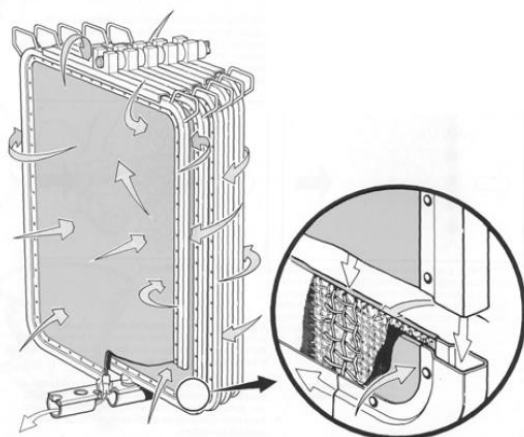
Преимущества напорных пластинчатых фильтров.

Напорный пластинчатый фильтр – это закрытая фильтровальная система, которая может быть полностью автоматизирована. Фильтр позволяет получить очень чистый фильтрат после циркуляции и также подходит для любой фильтрации с использованием вспомогательных средств. Время регенерации между циклами фильтрации незначительно. Вертикальные фильтры занимают минимальное место в помещении и в стандартном исполнении оснащаются подъемником крышки. Конструкция напорных фильтров позволяет сократить обслуживание до минимума. Эти преимущества обеспечивают высокую экономическую эффективность наших фильтров.



Общие данные для стандартной конструкции

- Материал корпуса : углеродистая или нержавеющая сталь
- Материал фильтр-пластин : нержавеющая сталь
- Максимальное рабочее давление : -1/6 бар
- Максимальная рабочая температура : -10 / 150 °C
- Максимальная разница давлений : 4,5 бар
- Стандарт при конструировании : AD-2000 или другой по требованию
- Соответствие : PED 97/23/EC SELO 02257 (Китай) ГОСТ Р (Россия) и другие по требованию



CSS - новый подход компании Амафильтер

Во всем мире Амафильтер предлагает полный комплекс услуг, включающих капитальное оборудование, расходные материалы и сервис. Амафильтер может предложить широкий выбор фильтровальных решений, что делает наш подход более гибким и позволяет в точности исполнять требования заказчиков.

Модель		18V	24V	30V	36V	42V	48V	54V	59V	63V	67V	79V
Диаметр корпуса	[mm]	460	610	760	910	1070	1220	1370	1500	1600	1700	2000
Вход	DN	40	40	50	50	50	80	80	80	100	100	100
Выход	DN	50	50	50	50	50	80	80	80	100	100	100
Вентиляция	DN	25	25	25	25	25	25	40	40	65	65	65
Сброс осадка	DN	250	300	350	350	500	500	600	600	600	600	600

Модель	Фильтр. площадь [м ²]	Объем осадка [дм ³]	Объем корпуса [дм ³]	Расст. между плитами [мм]	Число плит [-]	Занимаемое место [мм x мм]	Высота [мм] (включая пространство для подъема плит)	Вес пустого фильтра [кг]
18V-25S-30	2	45	195	70	5	1300x1510	2320	400
24V-53S-36	5	110	420	70	7	1560x1660	2690	600
30V-95S-36	8	170	695	70	9	2000x1790	2800	750
36V-140S-36	12.5	270	1050	70	11	1880x2290	2920	1000
42V-160MS-32	15	320	1620	70	9	2520x2200	3350	1300
42V-195MS-32	17.5	375	1620	70	11	2520x2200	3350	1350
42V-230MS-32	20	430	1620	70	13	2520x2200	3350	1400
48V-270MS-38	23.5	500	2280	70	11	2600x2700	3720	2100
48V-310MS-38	27	575	2280	70	13	2600x2700	3720	2150
48V-335MS-38	30	640	2280	70	15	2600x2700	3720	2200
54V-375MS-353	35	745	3250	70	13	2960x2860	4010	2350
54V-415MS-353	38.5	820	3250	70	15	2960x2860	4010	2400
59V-500MS-359	46.3	990	4310	75	15	3480x2900	4480	2600
59V-535MS-359	50	1070	4310	75	17	3480x2900	4480	2650
59V-645MS-371	60	1280	4850	75	17	3480x2900	5080	2700
63V-755MS-371	70	1500	5745	75	18	3600x3330	5210	2940
67V-830MS-371	77.5	1660	6660	75	18	2810x4020	5210	3500
79V-1110MS-371	104	2185	9900	75	22	2960x4760	5210	4900

Другие модели возможны по специальному заказу

Примечание: размеры указаны ориентировочно. Амафильтер оставляет за собой право вносить технические изменения в конструкцию фильтров без предварительного уведомления.

Другие технические брошюры

E-1010 Горизонтальные напорные пластинчатые фильтры с удалением сухого осадка

E-1021 Вертикальные напорные пластинчатые фильтры с удалением жидкого осадка

E-1011 Горизонтальные напорные пластинчатые фильтры с удалением жидкого осадка