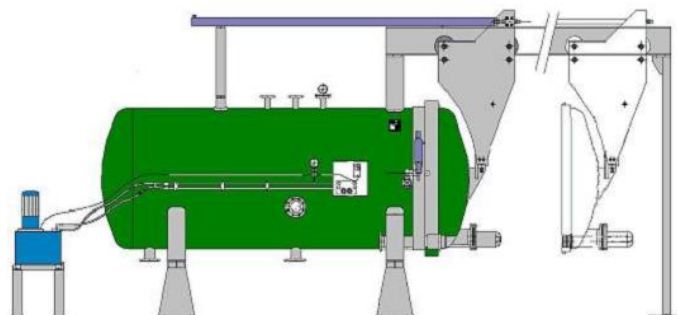


Горизонтальный напорный пластинчатый фильтр представляет собой барометрический фильтр с большой полезной фильтровальной площадью из-за формы фильтровальных элементов. Амафильтер выпускает этот тип фильтров почти 60 лет, сохраняя преимущество конструкции. За это время по всему миру продано более 5000 вертикальных и горизонтальных фильтров различного назначения.



Двусторонние фильтровальные пластины изготовлены из нержавеющей стали. Жесткие фильтровальные пластины состоят из пяти слоев стальной сетки, наружные слои различаются в зависимости от применения. Фильтровальные пластины устанавливаются на коллектор, позволяющий быстро и легко вынимать их как по отдельности, так и все вместе. Горизонтальные фильтры могут иметь большие размеры, нежели фильтры вертикального типа.

Фильтровальный корж может сушиться сжатым воздухом, инертным газом или паром. Для сброса коржа рама с фильтровальными пластинами выдвигается наружу с помощью электрогидравлической системы, которая также отвечает за работу байонетного запора крышки. Корж сбрасывается с пластин при помощи пневматического вибратора. Поскольку фильтр при сбросе коржа находится в открытом состоянии, контролировать сброс коржа очень легко.

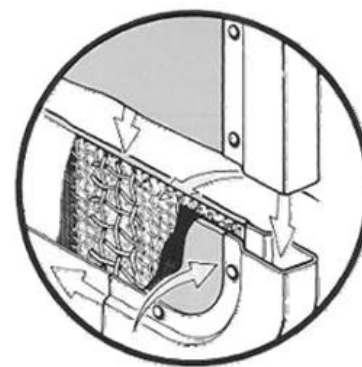
Преимущества напорных пластинчатых фильтров.

Напорный пластинчатый фильтр – это закрытая фильтровальная система, которая может быть полностью автоматизирована. Фильтр позволяет получить очень чистый фильтрат после циркуляции и также подходит для любой фильтрации с использованием вспомогательных средств. Время регенерации между циклами фильтрации незначительно. Вертикальные фильтры занимают минимальное место в помещении и в стандартном исполнении оснащаются подъемником крышки. Конструкция напорных фильтров позволяет сократить обслуживание до минимума.

Эти преимущества обеспечивают высокую экономическую эффективность наших фильтров.

Общие данные для стандартной конструкции

- Материал корпуса : углеродистая или нержавеющая сталь
- Материал фильтр-пластин : нержавеющая сталь
- Максимальное рабочее давление : -1/6 бар
- Максимальная рабочая температура : -10 / 150 °C
- Максимальная разница давлений : 4,5 бар
- Стандарт при конструировании : AD-2000 или другой по требованию
- Соответствие : PED 97/23/EC SELO 02257 (Китай) ГОСТ Р (Россия) и другие по требованию



Модель	36Н	48Н	60Н	80Н
Диаметр корпуса, мм	914	1220	1530	2000
Вход	2xDN80	2xDN80	2xDN100	2xDN100
Выход	DN80	DN80	DN100	DN100
Декомпрессия	DN50	DN50	DN50	DN50
Дренаж	2xDN80	2xDN80	2xDN100	2xDN100
Авход воздуха/ пара	DN50	DN50	DN50	DN50

CSS - новый подход компании Амафильтер

Во всем мире Амафильтер предлагает полный комплекс услуг, включающих капитальное оборудование, расходные материалы и сервис. Амафильтер может предложить широкий выбор фильтровальных решений, что делает наш подход более гибким и позволяет в точности исполнять требования заказчиков.

Горизонтальный напорный пластинчатый фильтр с удалением сухого осадка

Модель 36Н	Площадь фильтрации, м ²	Объем коржа, м ³	Объем корпуса, м ³	Расстояние между пластинами, мм	Количество пластин	Занимаемое место, мм	Высота, мм	Вес пустого, кг
36Н- 110 S-3	10,2	214	1080	75	15	1454 x 3860	2250	1270
36Н- 140 S-3	13	273	1270	75	19	1454 x 4460	2250	1390
36Н- 170 S-3	15,8	331	1460	75	23	1454 x 5060	2250	1510
36Н- 190 S-3	17,7	371	1610	75	26	1454 x 5510	2250	1600
36Н- 220 S-3	20,4	428	1800	75	30	1454 x 6110	2250	1720
36Н- 240 S-3	22,3	468	1940	75	33	1454 x 6560	2250	1810
36Н- 270 S-3	25,1	527	2130	75	37	1454 x 7160	2250	1920
36Н- 80 S-4	7,4	222	1110	100	11	1454 x 3990	2250	1200
36Н- 110 S-4	10,2	306	1360	100	15	1454 x 4790	2250	1400
36Н- 140 S-4	13	390	1620	100	19	1454 x 5590	2250	1600
36Н- 170 S-4	15,8	474	1870	100	23	1454 x 6390	2250	1800
36Н- 190 S-4	17,7	531	2060	100	26	1454 x 6990	2250	1950

Модель 48Н	Площадь фильтрации, м ²	Объем коржа, м ³	Объем корпуса, м ³	Расстояние между пластинами, мм	Количество пластин	Занимаемое место, мм	Высота, мм	Вес пустого, кг
48Н- 295 S-3	27	567	2510	75	20	1831 x 5019	2475	2090
48Н- 325 S-3	30	630	2680	75	22	1831 x 5319	2475	2150
48Н- 385 S-3	36	756	3020	75	26	1831 x 5919	2475	2240
48Н- 440 S-3	41	861	3370	75	30	1831 x 6519	2475	2360
48Н- 485 S-3	45	945	3620	75	33	1831 x 6969	2475	2450
48Н- 545 S-3	51	1071	3970	75	37	1831 x 7569	2475	2570
48Н- 605 S-3	56	1176	4310	75	41	1831 x 8169	2475	2690
48Н- 650 S-3	60	1260	4570	75	44	1831 x 8619	2475	2780
48Н- 705 S-3	65	1365	4910	75	48	1831 x 9219	2475	2900
48Н- 220 S-4	20	600	2480	100	15	1831 x 5059	2475	2070
48Н- 265 S-4	25	750	2820	100	18	1831 x 5659	2475	2180
48Н- 295 S-4	27	810	3050	100	20	1831 x 6059	2475	2250
48Н- 325 S-4	30	900	3280	100	22	1831 x 6459	2475	2320
48Н- 385 S-4	36	1080	3740	100	26	1831 x 7259	2475	2460
48Н- 440 S-4	41	1230	4200	100	30	1831 x 8059	2475	2600
48Н- 485 S-4	45	1350	4540	100	33	1831 x 8659	2475	2700

Другие модели возможны по специальному заказу

Примечание: размеры указаны ориентировочно. Амафильтер оставляет за собой право вносить технические изменения в конструкцию фильтров без предварительного уведомления.

Горизонтальный напорный пластинчатый фильтр с удалением сухого осадка

Модель48Н	Площадь филтрации, м2	Объем коржа, м3	Объем корпуса, м3	Расстояние между пластинами, мм	Количество пластин	Занимаемое место, мм	Высота, мм	Вес пустого, кг
60Н- 770 MS-3	72	1512	6100	75	35	2137 x 7331	3330	3200
60Н- 815 MS-3	76	1596	6370	75	37	2137 x 7631	3330	3310
60Н- 880 MS-3	82	1722	6780	75	40	2137 x 8081	3330	3500
60Н- 925 MS-3	86	1806	7050	75	42	2137 x 8381	3330	3590
60Н- 990 MS-3	92	1932	7450	75	45	2137 x 8831	3330	3750
60Н- 1035 MS-3	96	2016	7720	75	47	2137 x 9131	3330	3860
60Н- 1075 MS-3	100	2100	7990	75	49	2137 x 9431	3330	4000
60Н- 550 MS-4	51	1530	5830	100	25	2137 x 7121	3330	2900
60Н- 595 MS-4	55	1650	6190	100	27	2137 x 7521	3330	3120
60Н- 660 MS-4	61	1830	6730	100	30	2137 x 8121	3330	3200
60Н- 705 MS-4	65	1950	7090	100	32	2137 x 8521	3330	3320
60Н- 770 MS-4	72	2160	7630	100	35	2137 x 9121	3330	3500
60Н- 815 MS-4	76	2280	7990	100	37	2137 x 9521	3330	3620

Модель48Н	Площадь филтрации, м2	Объем коржа, м3	Объем корпуса, м3	Расстояние между пластинами, мм	Количество пластин	Занимаемое место, мм	Высота, мм	Вес пустого, кг
80Н- 860 MS-4	80	2400	9230	100	20	2440 x 6215	3700	6800
80Н- 945 MS-4	88	2640	9850	100	22	2440 x 6615	3700	6900
80Н- 1075 MS-4	100	3000	10770	100	25	2440 x 7215	3700	7050
80Н- 1165 MS-4	108	3240	11390	100	27	2440 x 7615	3700	7100
80Н- 1290 MS-4	120	3600	12310	100	30	2440 x 8215	3700	7250
80Н- 1505 MS-4	140	4200	13850	100	35	2440 x 9215	3700	7550
80Н- 1720 MS-4	160	4800	15390	100	40	2440 x 10215	3700	7800

Другие модели возможны по специальному заказу

Примечание: размеры указаны ориентировочно. Амафильтер оставляет за собой право вносить технические изменения в конструкцию фильтров без предварительного уведомления.

Другие технические брошюры

*E-1020 Вертикальные напорные пластинчатые фильтры с удалением сухого осадка
E-1011 Горизонтальные напорные пластинчатые фильтры с удалением жидкого осадка
E-1020 Вертикальные напорные пластинчатые фильтры с удалением жидкого осадка*