

Для ряда фильтровальных технологий выбор рукавных фильтров является простым, легким в эксплуатации и экономичным решением. amafiltergroup предлагает широкий ассортимент фильтровальных рукавов и стандартных корпусов.

Для увеличения производительности и удобства использования производятся комбинированные установки из нескольких рукавных фильтров. Фильтры устанавливаются на общие коллекторы и при необходимости оборудуются индивидуальными вентилями на входе и выходе (VF). Эти установки являются экономичной альтернативой отдельно стоящим фильтрам.

Рукавные фильтры служат для удаления твердых примесей из жидкостей с преобладанием грубых частиц, особенно когда фильтрация производится партиями. Они также хорошо подходят для контрольной фильтрации жидкостей с низким содержанием твердых примесей.

Характеристики

- Простота в использовании, отличная изоляция, легкость обслуживания.
- Крышка из нержавеющей стали закрывается шарнирными шпильками и гайками с кольцом (гальванизированная сталь). Болты и гайки из нержавеющей стали устанавливаются по заказу.
- Плоская крышка на петлях, с рукояткой.
- Кольцевое уплотнение из резины Buna N. Другие материалы по требованию.
- Жесткая сетчатая опорная корзина из нержавеющей стали уменьшает сопротивление потоку и максимально использует всю поверхность фильтровального рукава.
- Слегка коническая конструкция опорной корзины облегчает извлечение фильтровальных рукавов.
- Выпуклое дно крышки не позволяет жидкости переливаться через край при открывании фильтра.
- Имеются опционные вставные баллоны для уменьшения объема жидкости в рукаве.
- Изоляция между корзиной с рукавом и корпусом фильтра обеспечивает подпружиненное прижимное устройство (идет в стандартной комплектации). Уплотнительное кольцо или фланец рукава плотно прижимается к фланцу опорной корзины.
- Опоры регулируются по высоте.

CSS - новый подход компании Амафильтергруп

Во всем мире Амафильтергруп предлагает полный комплекс услуг, включающих капитальное оборудование, расходные материалы и сервис. Амафильтергруп может предложить широкий выбор фильтровальных решений, что делает наш подход более гибким и позволяет в точности исполнять требования заказчиков.



Стандартная спецификация

Расчетное давление	: 0/10 бар
Расчетная температура	: 0/90 °C
Рабочая температура	: в зависимости от материала рукавов и прокладок
PED 97/23 EC cat.	: статья 3 параграф 3

Максимальный перепад давления	
- расчетный	: 4.0 бар
- рабочий	: 2.5 бар

Опции

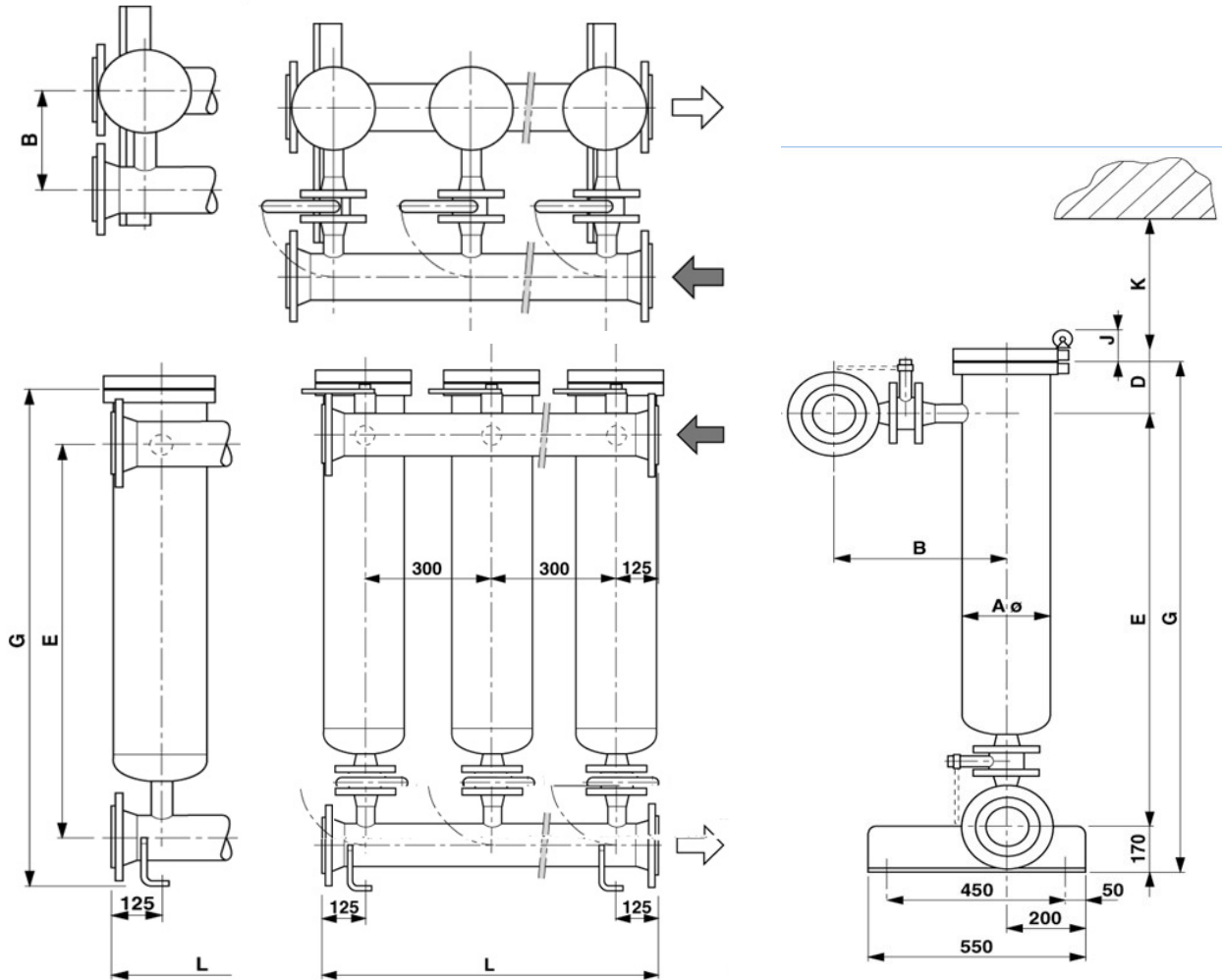
Корзинные сита

Фильтровальный корпус может быть оснащен фильтровальными корзинами из нержавеющей стали с несколькими типоразмерами ячеек. В этом случае фильтровальный корпус может быть использован в качестве корзинного сита.

Специальные модели под заказ.

Также производятся нестандартные варианты корпусов для высоких температур, давлений и с использованием других материалов в соответствии с существующим кодом.





Размеры (мм)													
Тип	Материал	Вход/выход	A	B	C	D	E	F	G	H	J	K	L
Установки без вентилей													
AF2-180-T-3PF	1.4571*	DN 80/PN16	219	355	-	100	1065	-	1335	-	90	740	550
AF3-180-T-4PF	1.4571*	DN 100/PN16	219	370	-	100	1080	-	1350	-	90	740	850
AF4-180-T-4PF	1.4571*	DN 100/PN16	219	370	-	100	1080	-	1350	-	90	740	1150
AF5-180-T-4PF	1.4571*	DN 100/PN16	219	370	-	100	1080	-	1350	-	90	740	1450
AF5-180-T-6PF	1.4571*	DN 150/PN16	219	395	-	100	1105	-	1375	-	90	740	1450
Установки с вентилями													
AF2-180-T-3VF	1.4571*	DN 80/PN16	219	425	-	100	1155	-	1425	-	90	740	550
AF3-180-T-4VF	1.4571*	DN 100/PN16	219	440	-	100	1170	-	1440	-	90	740	850
AF4-180-T-4VF	1.4571*	DN 100/PN16	219	440	-	100	1170	-	1440	-	90	740	1150
AF5-180-T-4VF	1.4571*	DN 100/PN16	219	440	-	100	1170	-	1440	-	90	740	1450
* Материал 1.4571 = AISI 316Ti			** DIN 2633 (ANSI по запросу)										

CSS - новый подход компании Амафильтергруп

Во всем мире Амафильтергруп предлагает полный комплекс услуг, включающих капитальное оборудование, расходные материалы и сервис. Амафильтергруп может предложить широкий выбор фильтровальных решений, что делает наш подход более гибким и позволяет в точности исполнять требования заказчиков.

